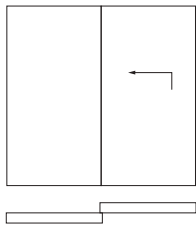
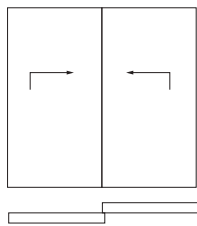


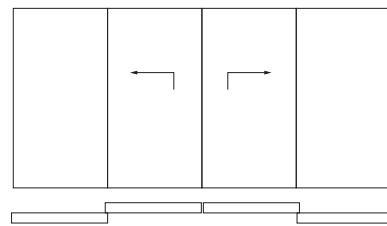
Schematy otwierania drzwi tarasowych



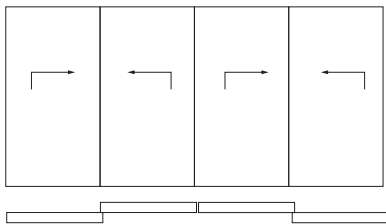
Schemat A



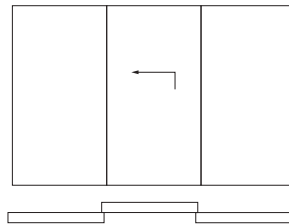
Schemat D



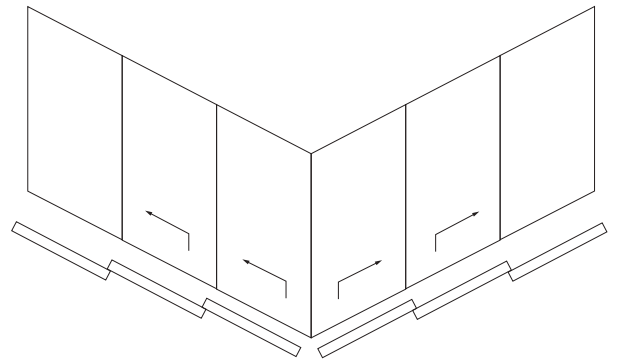
Schemat C



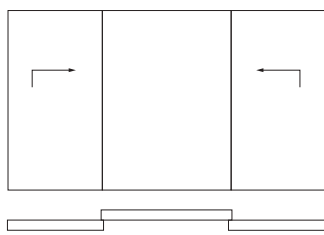
Schemat F



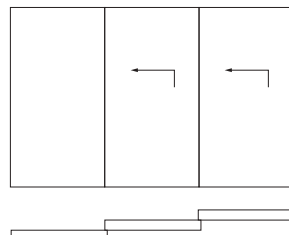
Schemat G2



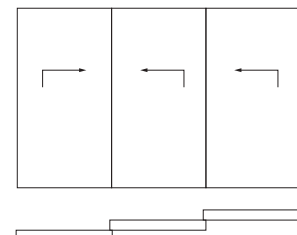
Schemat AGGG - narożnik +/- 90 stopni



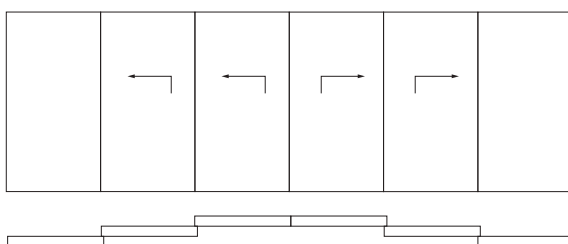
Schemat K



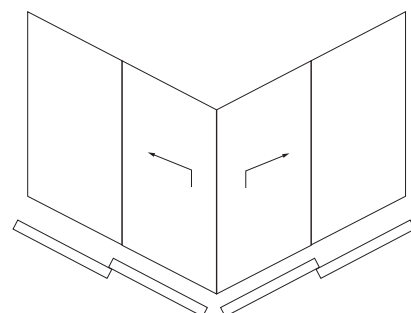
Schemat A+G



Schemat D+G



Schemat C+G+G



Schemat AG - narożnik +/- 90 stopni