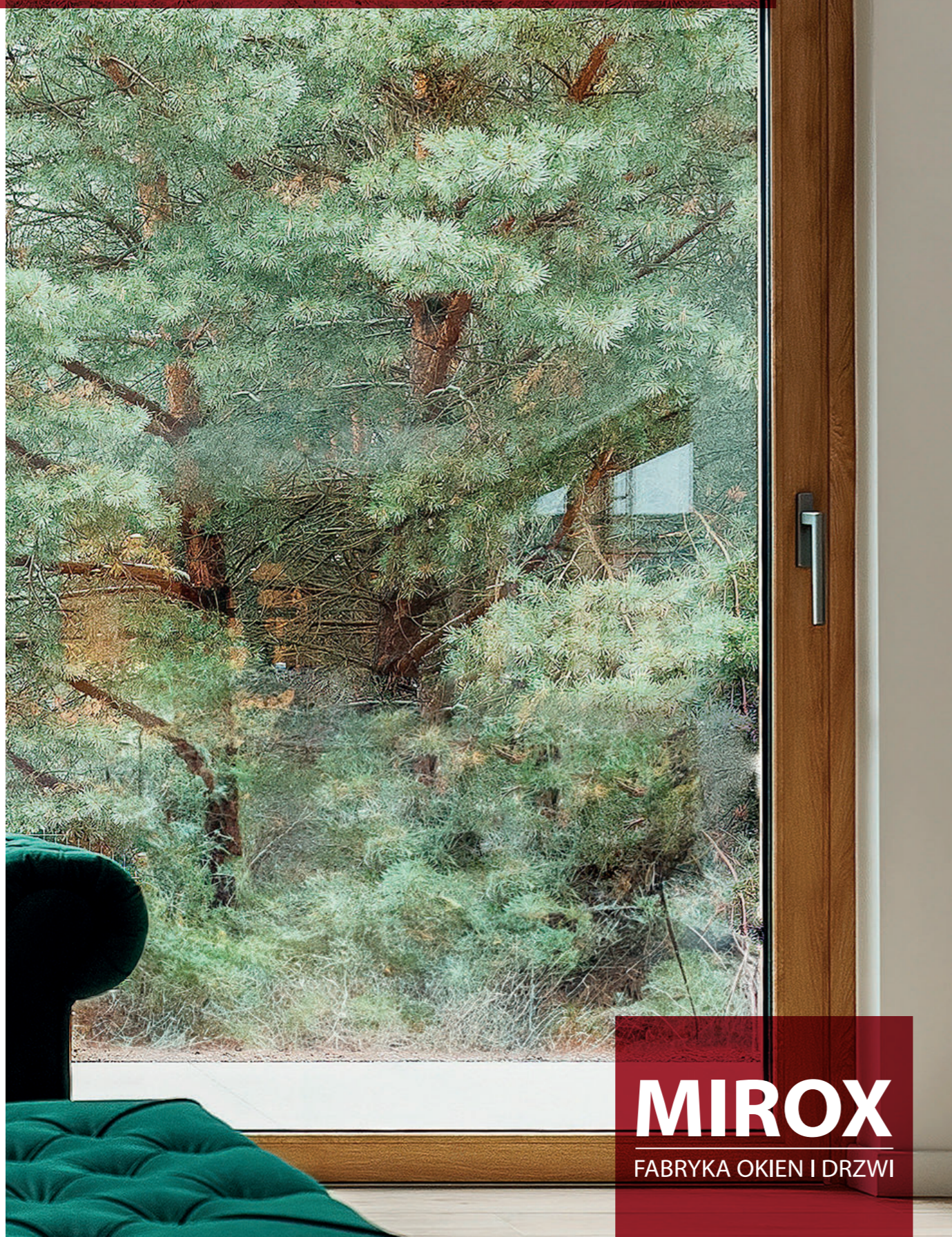


DRZWI TARASOWE HST

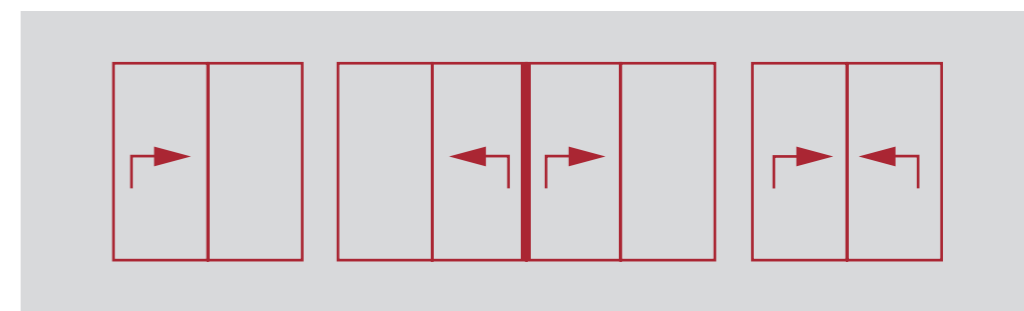


MIROX
FABRYKA OKIEN I DRZWI

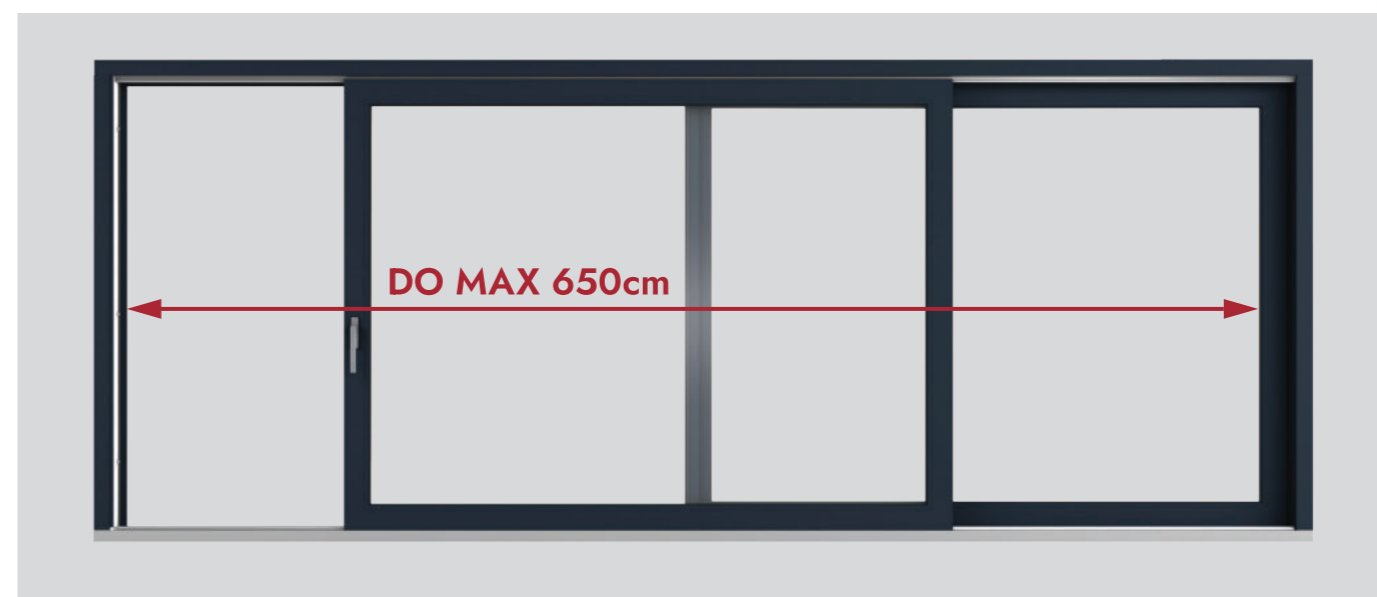
DRZWI PRZESUWNE Z NISKIM PROGIEM

Zastosowanie drzwi unoszono-przesuwnych HST jest idealnym rozwiązaniem dla pragnących komfortowego połączenia wnętrza z tarasem oraz panoramicznego widoku osiąganego dzięki dużej powierzchni przeszklonej. Drzwi tarasowe typu HST mają maksymalne wymiary konstrukcji pozwalające na stworzenie przeszklenia sięgającego szerokość do 6,5m

U _w	OKLEINY
0,75* W/m ² K	38 RODZAJÓW
GL. SKRZYDŁA	GL. RAMY
85 mm	197 mm
WYS. SKRZYDŁA	SZER. SKRZYDŁA
2 700 mm	3 000 mm



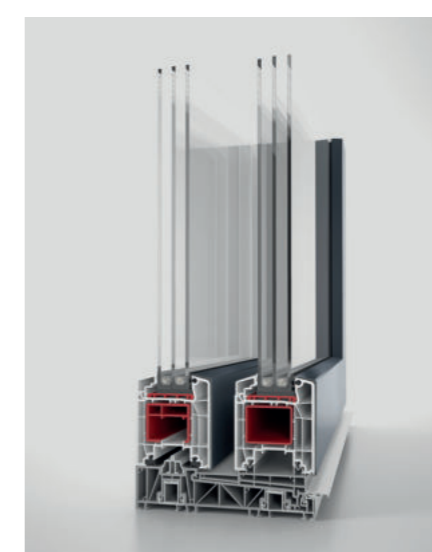
*U_w dla przykładowych drzwi HST PREMIUM z ciepłym progiem o wymiarach 3500mm x 2300 mm przeszklonych szybą dwukomorową o współczynniku przenikania ciepła dla środkowej części szyby U_g= 0,5 W/m²K i wartości liniowego współczynnika przenikania ciepła mostka termicznego na styku szyby z ramą = 0,040 W/m²K.



HST PREMIUM



HST BASIC



HST 85 FIXFRAME

