

# ŻALUZJE FASADOWE



**MIROX**  
FABRYKA OKIEN I DRZWI

## SYSTEMY ŻALUZJI FASADOWYCH

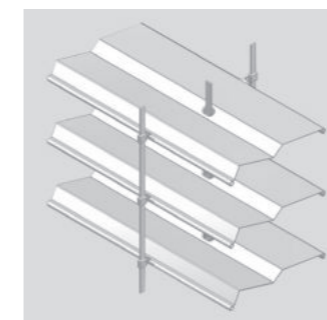
Żaluzje fasadowe są nowoczesnym i eleganckim elementem architektonicznym mocowanym na zewnątrz fasady budynku. Chronią pomieszczenia przed nadmiernym nasłonecznieniem oraz uatrakcyjniają wygląd obiektu. Montowane na elewacji działają jak izolator, który wpływa na rozkład temperatur we wnętrzach.

KOLORY

**11**  
wg wzornika

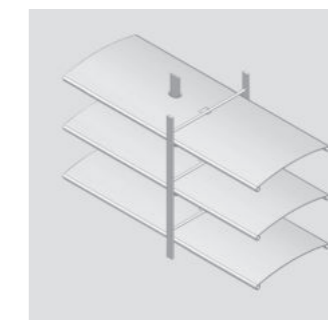
### SYSTEMY LAMELI

#### SYSTEM Z90



Lamela o przekroju poprzecznym w kształcie litery Z o szerokości 90 mm.

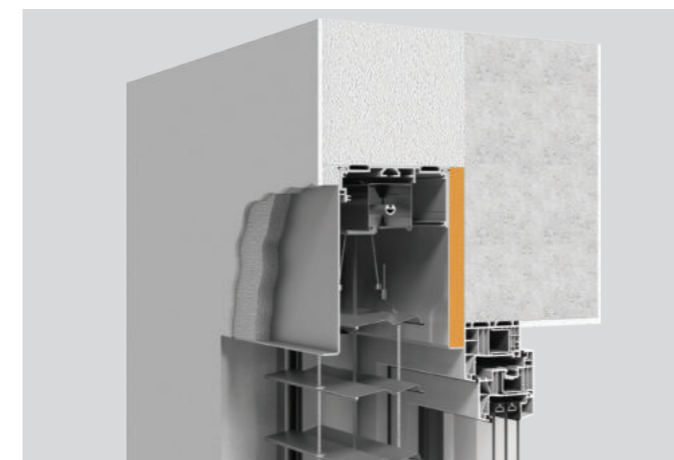
#### SYSTEMY C80



Lamela o przekroju poprzecznym w kształcie litery C o szerokości 65 lub 80 mm.

### SYSTEMY MOCOWANIA

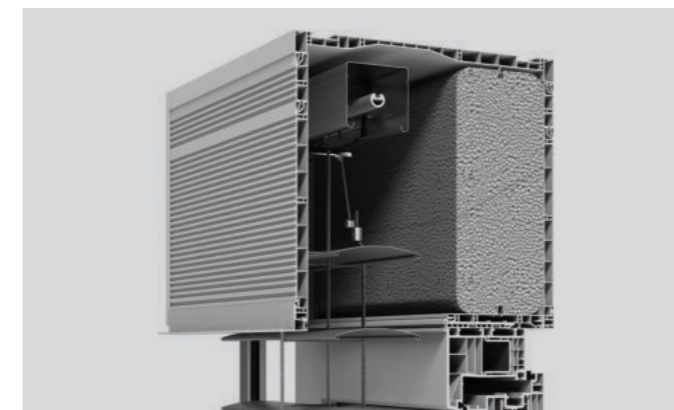
#### MONTAŻ PODTYNKOWY KASETA SYSTEMU



#### MONTAŻ PODTYNKOWY RYNNA DOLNA



#### MONTAŻ W SKRZYŃCE NAOKIENNEJ BECLEVER C80



#### MONTAŻ PODTYNKOWY LUB NA ELEWACJI SOLID BOX

